

注文書

下記の太枠にご記入の上、
FAX・メールで送信してください。

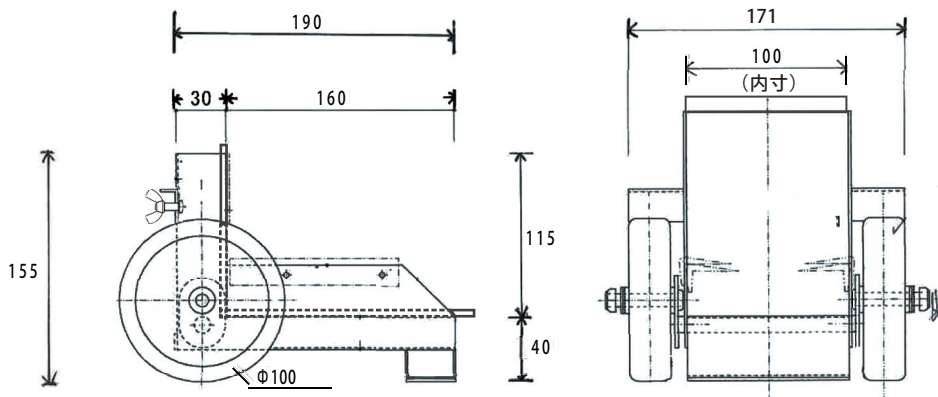
FAX 072-924-3220

[E-Mail] sizai_oomi@taira-k.co.jp

仕様

サイズ (長さ)	190mm
(高さ)	155mm
(車高)	40mm
(巾)	100mm
重さ	1,325g
最大積載荷重	80kg
梱包	1セット2台入り

寸法図



ご注文商品

※お手数ですが下記内容を濃いペンでご記入願います。

ご注文日 月 日

品名	数量
ころがる [1セット] 19,600円(税別)	セット

※消費税は別途いただきます。

(離島を除く)送料一律

(1セットにつき)

2,000円

お客様情報

希望納期 月 日

ご注文者	フリガナ		フリガナ	
	御社名 (お客様名)		ご担当者名	
	ご住所	〒		
	TEL		FAX	

お届け先(チェック願います) 同上 上記以外(下記へご記入ください)

上記以外のお届け先	フリガナ		フリガナ	
	御社名 (お客様名)		ご担当者名	
	ご住所	〒		
	TEL		FAX	

※ご注文書をいただいてから、お支払い方法などの詳細を折り返しご案内いたします。

※ご入金確認後の発送となります。



製造・販売元
平金物株式会社

〒581-0068 大阪府八尾市跡部北の町1-2-20

TEL : 072-924-3992 FAX : 072-924-3220

E-Mail : taira@taira-k.co.jp URL : http://www.taira-k.co.jp